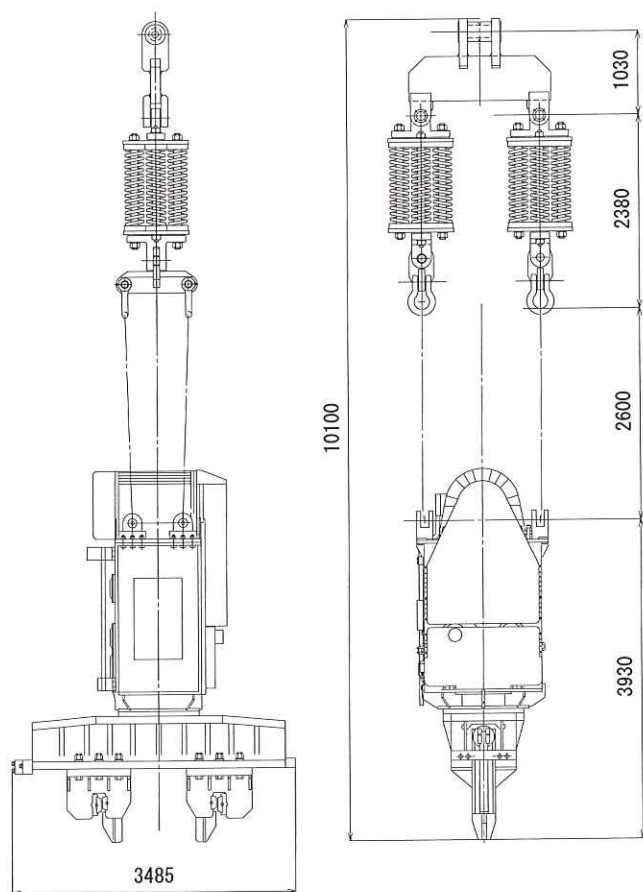


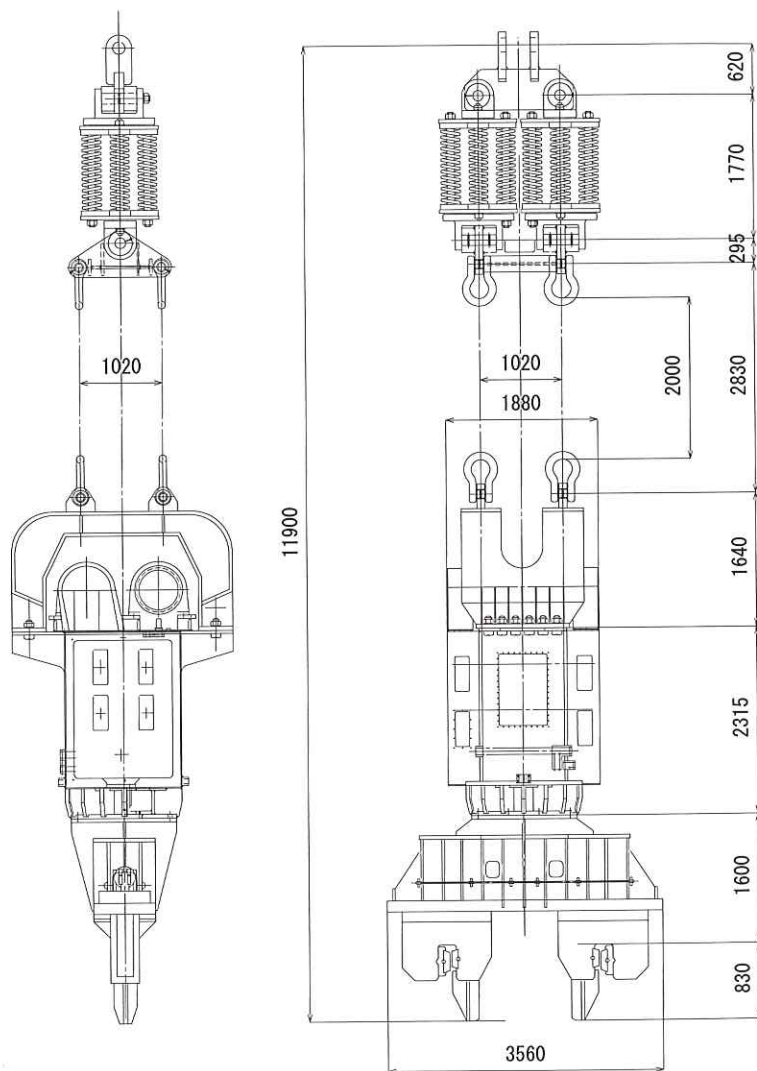
# バイブロハンマー(電動式無段階可変モーメント型)

## ロックバイブロ工法対応型

EP-270



EP-360



		EP-270	EP-360
モーター出力	kW	200	270 (135×2)
偏心モーメント	N・m	0～2940 (30,000kg・cm)	0～3,924 (40,000kg・cm)
振動数	cpm	660	700
起振力	kN	0～1,432 (146ton・f)	0～2,150 (219.2ton・f)
振動重量	kg	20,000	36,600
全備重量	kg	23,500	45,000
空運転時振幅	mm	0～16.7	0～10.9
最大許容引張荷重	kN	441×2 (45ton・f×2)	686×2 (70ton・f×2)

# HIROSE MARINE OPERATION CO., LTD

## EP-270



## EP-360

